

Distributeurs de cafés
Moulin à café espresso, capacité
1,4 kg, Ø65 mm

REPÈRE # _____

MODELE # _____

NOM # _____

SIS # _____

AIA # _____



602543 (GRND600)

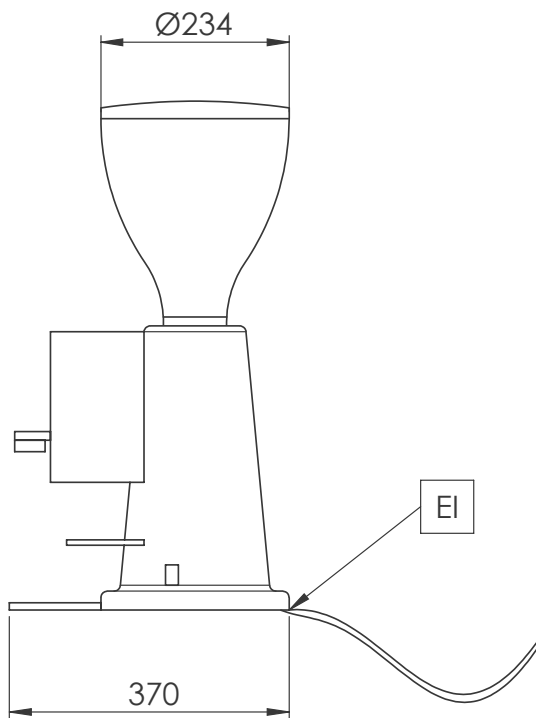
* NOT TRANSLATED *

Caractéristiques principales

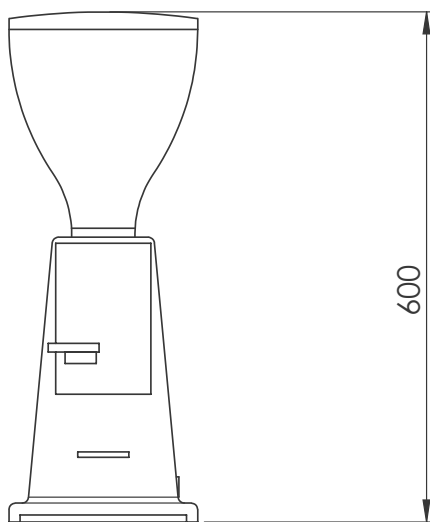
- Doseur automatique
- Facile à utiliser grâce au remplissage automatique du compartiment doseur, distribuant à chaque fois une portion cohérente à contrôle volumétrique.

APPROBATION: _____

Côté



Avant



Électrique

Stekker type

602543 (GRND600)

CE-Schuko

Voltage :

230 V/1N ph/50/60 Hz

Puissance de raccordement

0.34 kW

Informations générales

Poids net :

13 kg